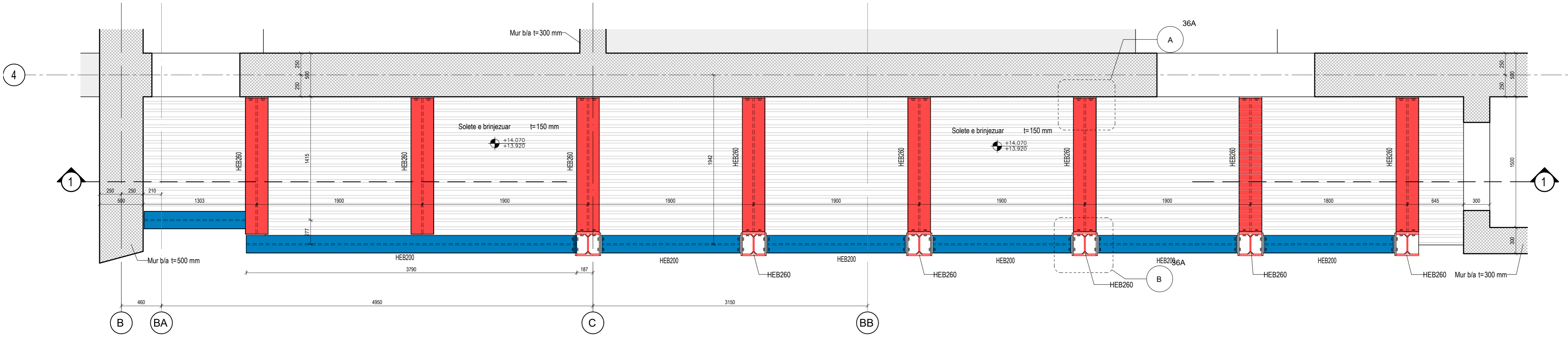
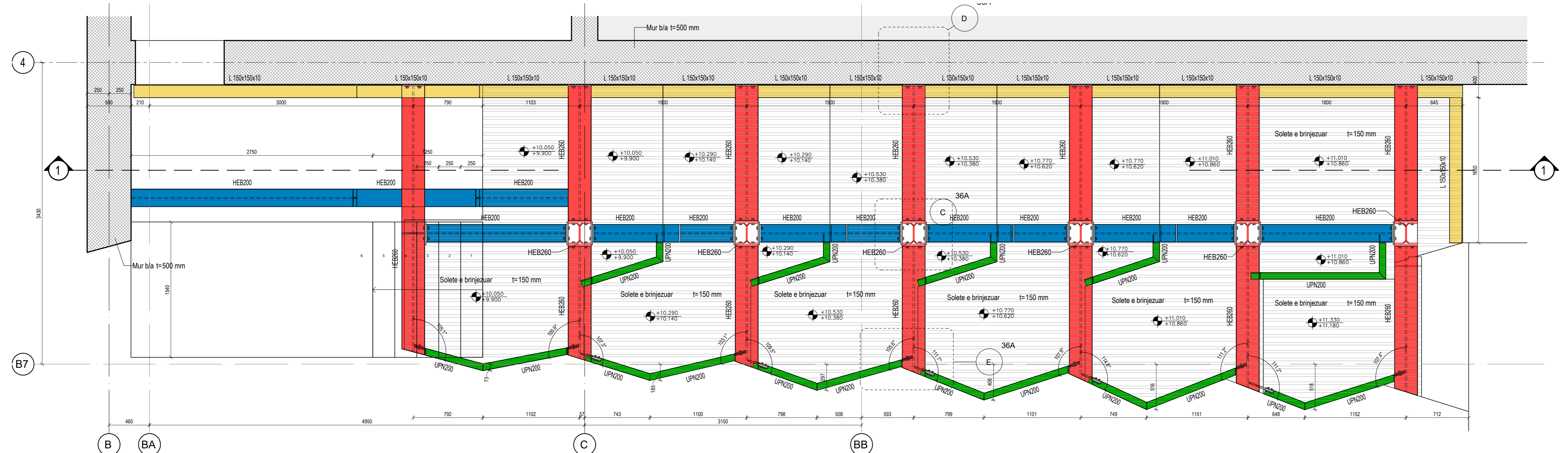


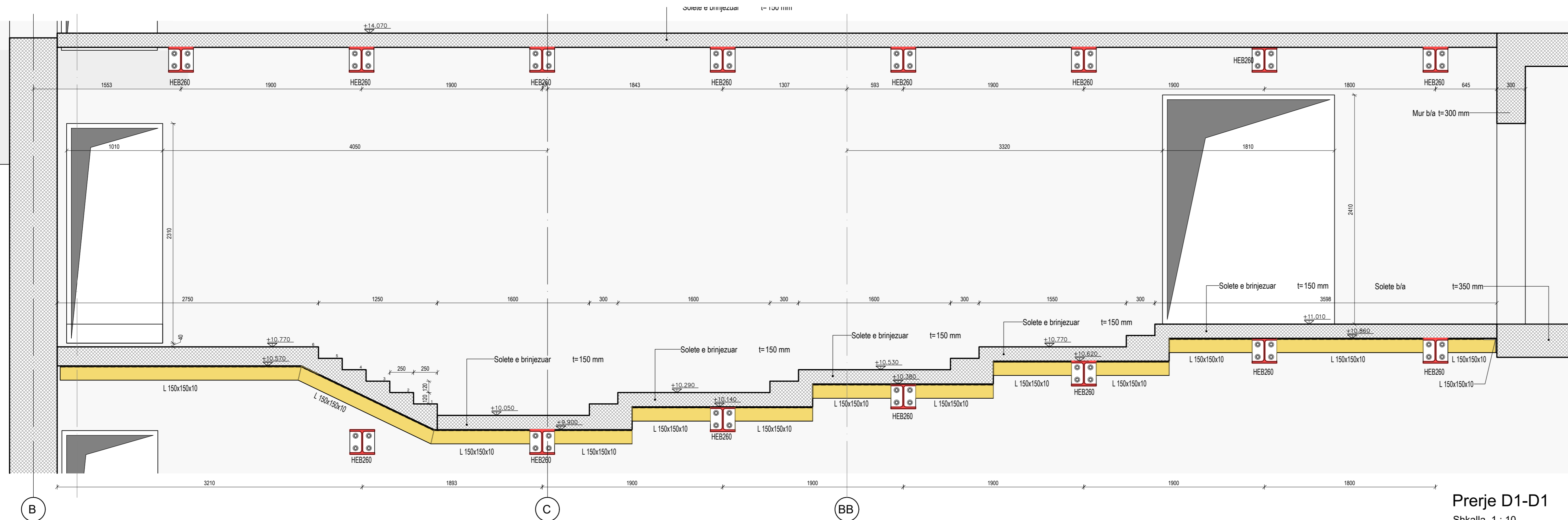
Balkoni A Planimetria - level +14.07
Shkalla 1 : 25



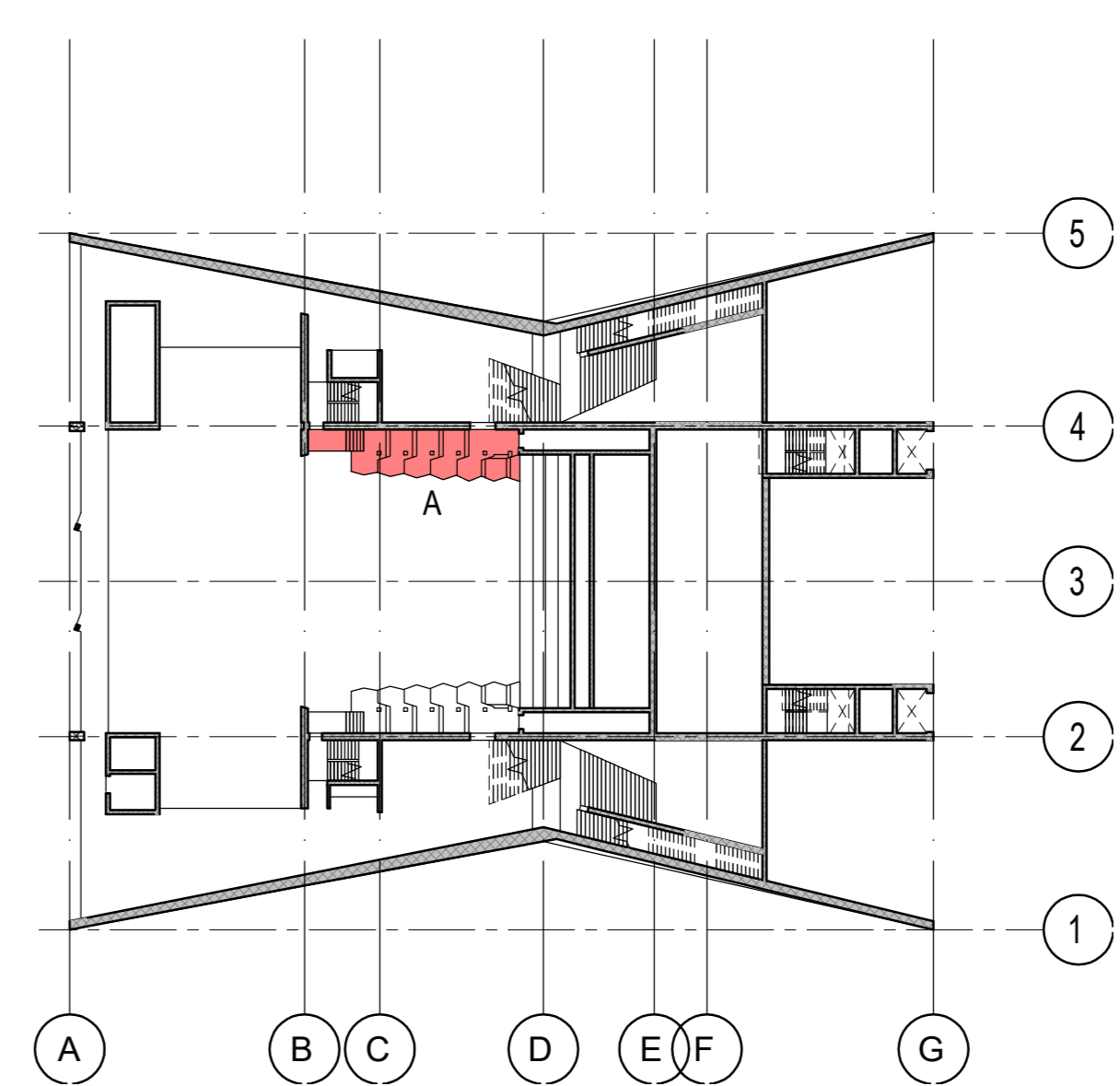
Balkoni A Planimetria - level +11.01
Shkalla 1 : 25



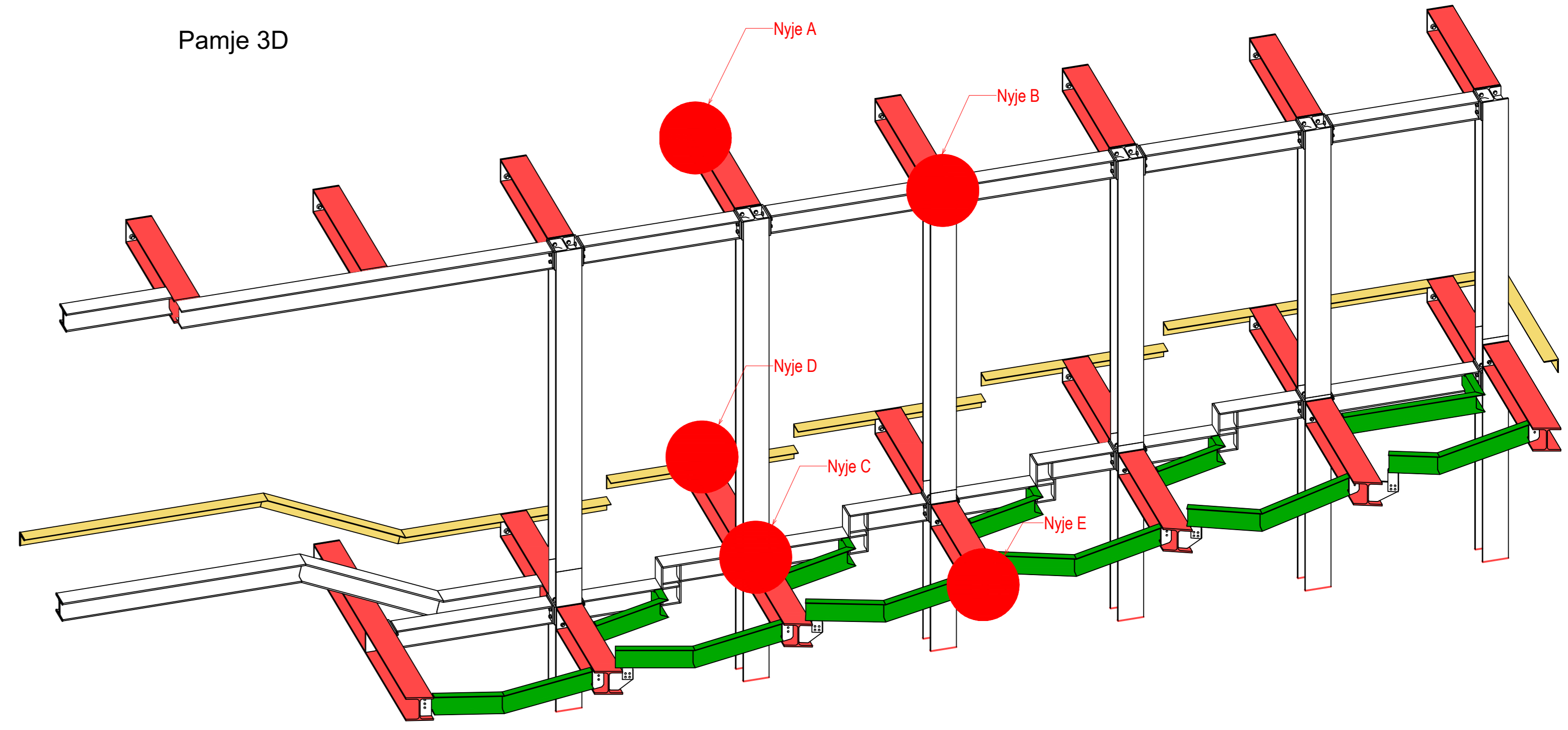
Prerje 1-1
Shkalla 1 : 25



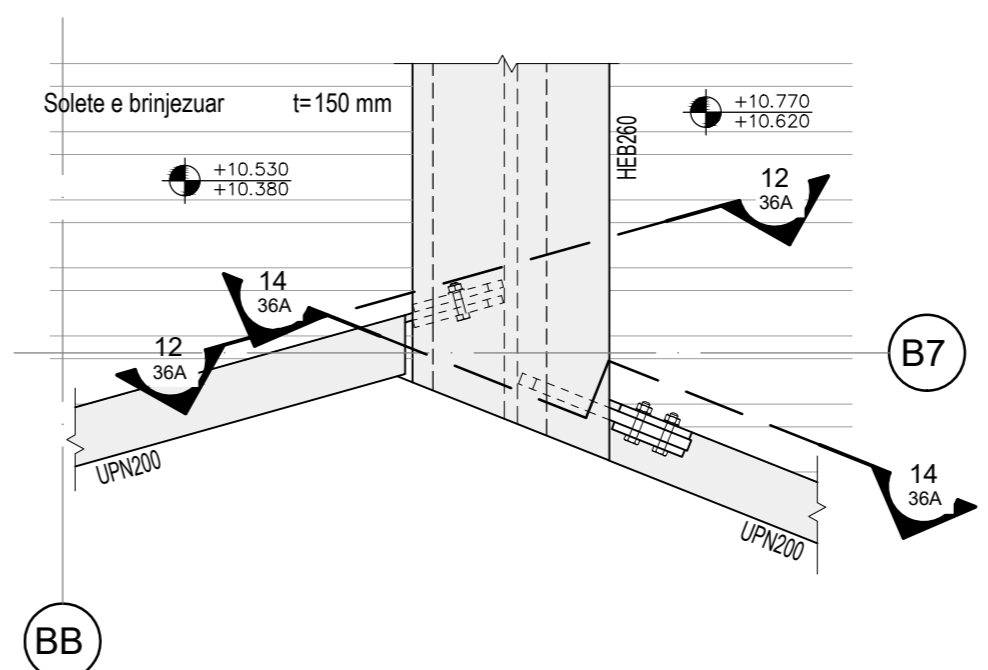
PLAN REFERUES



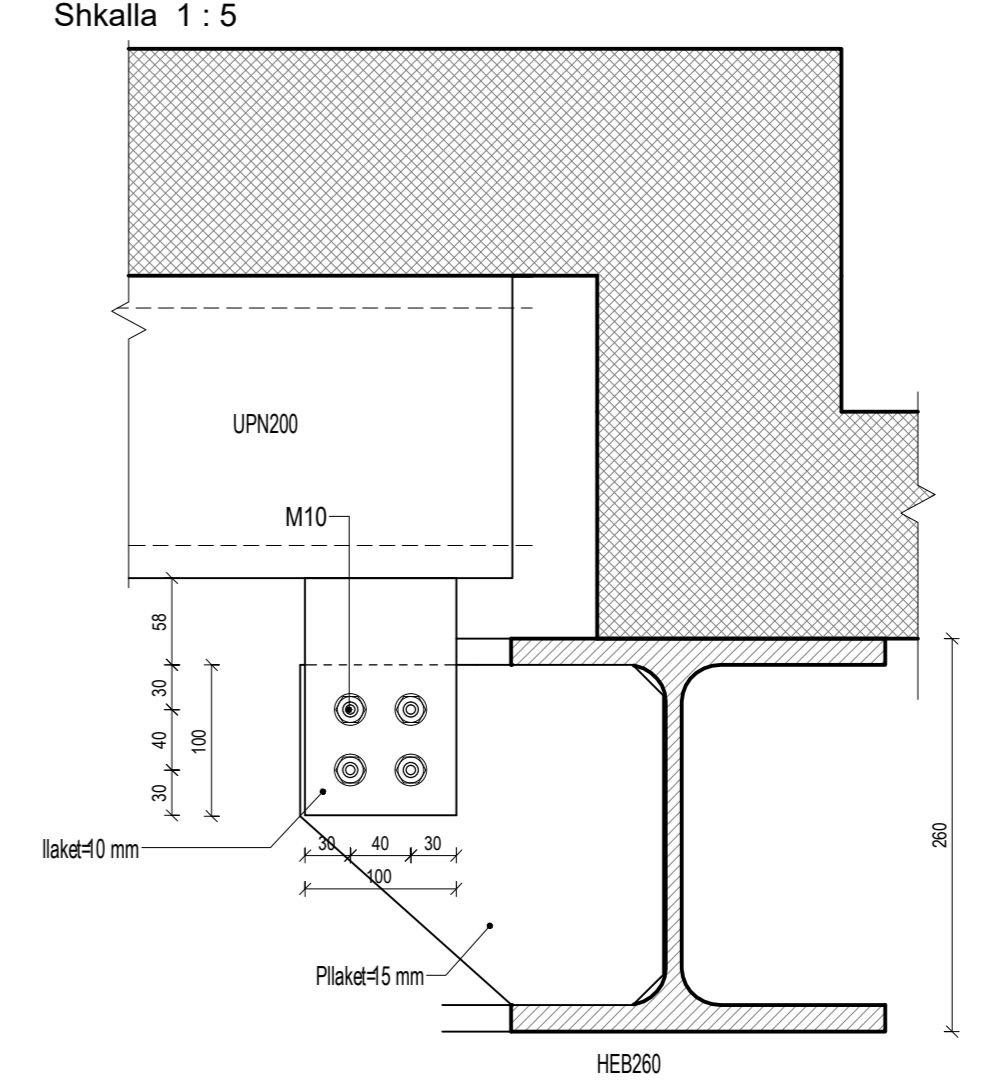
Pamje 3D



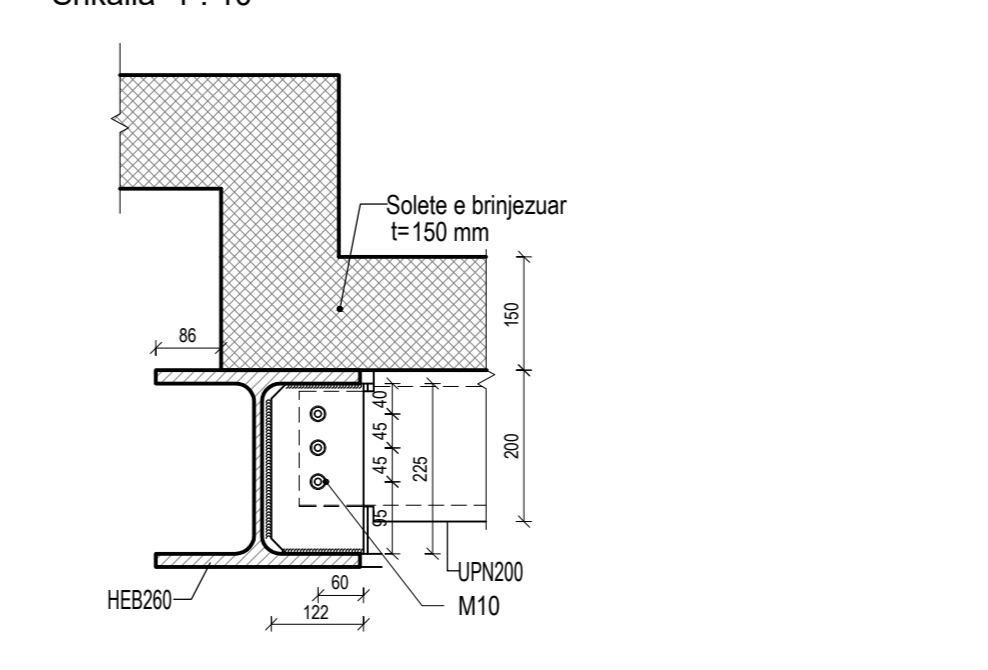
Nyje E
Shkalla 1 : 10



Prerje E2-E2
Shkalla 1 : 5



Prerje E1-E1
Shkalla 1 : 10



LEGJENDA
Per detaje te nrytjeve 3D shiko faqen 43.2.

LEGJENDA	SHKALLA
HEB200	1 : 25
HEB200	1 : 10
UPA200	1 : 10
L 150x150x10	1 : 25

A&E ENGINEERING sh.p.k.

F&M Ingegneria
Studio Konsulente
F&M INGENIERIA S.p.a.
Via Belvedere 8/10
30035 Mirano (VE)
tel 041-5785711
fax 041-4355933

PROJEKT	PROJEKTANT
ark.	P. KAJMARKU
ark.	O. ZOTO
ing.	M. HALILAJ
ing.	E. CANO
ing.	V. HOZHIA
ing.	D. BUZI
ing.	E. CANO
ing.	N. DASHI
ing.	V. AVDA
ing.	V. HOZHIA
ing.	A. BONAVENTURA
ing.	G. CHARALAMPOPOULOS
ing.	A. MAGRINI

"Godina e Teatrit Tiranë", Faza I-rë

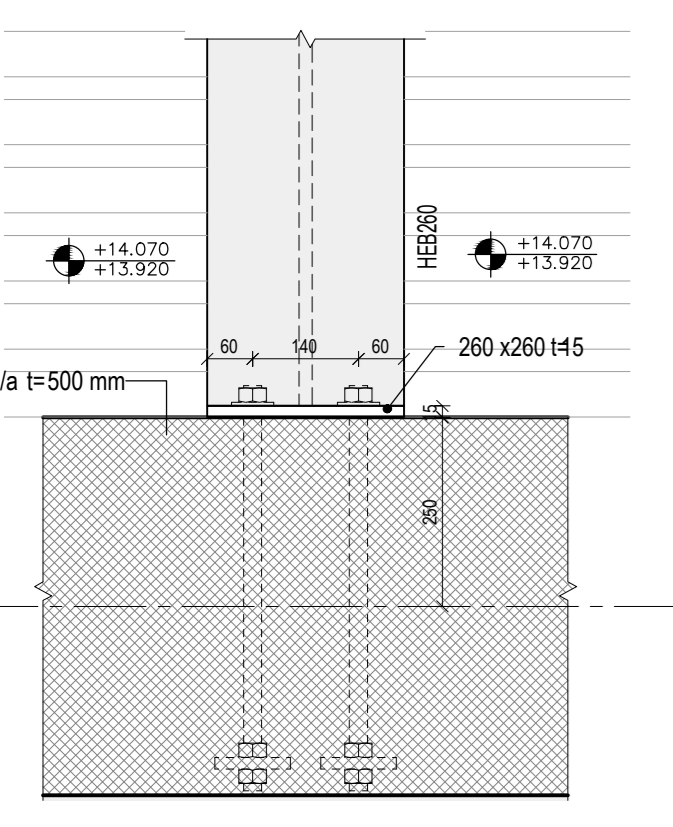
PROJEKTI KONSTRUKTIV

BALLKONI A

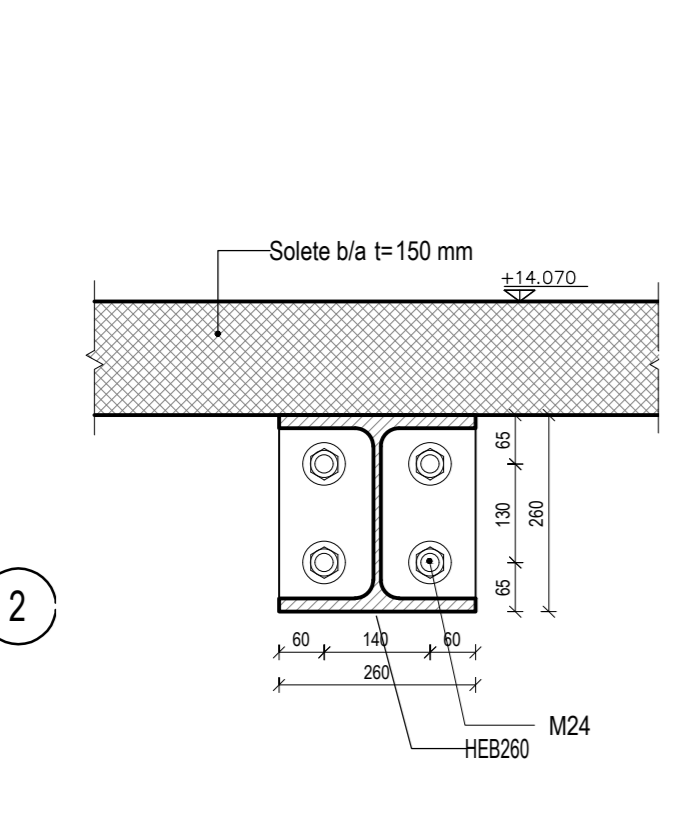
S-36A_1

DATA 2021 SHKALLA 1:5, 1:10, 1:25

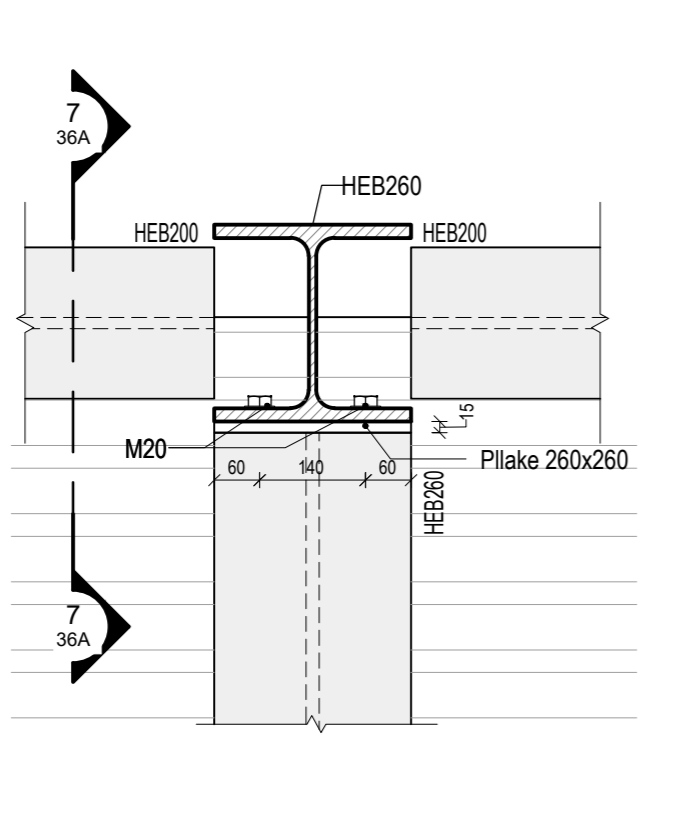
Nyje A
Shkalla 1 : 10



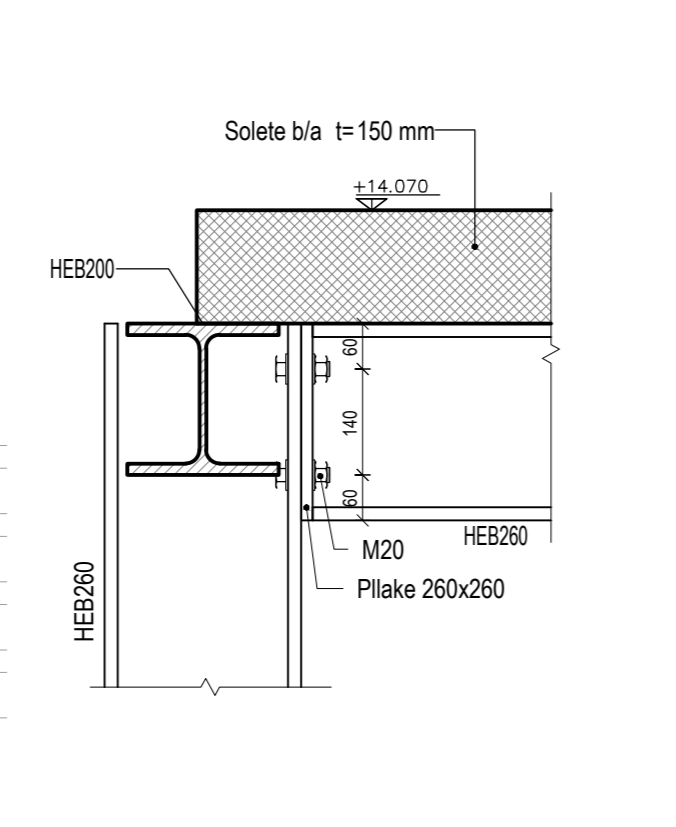
Prerje A1-A1
Shkalla 1 : 10



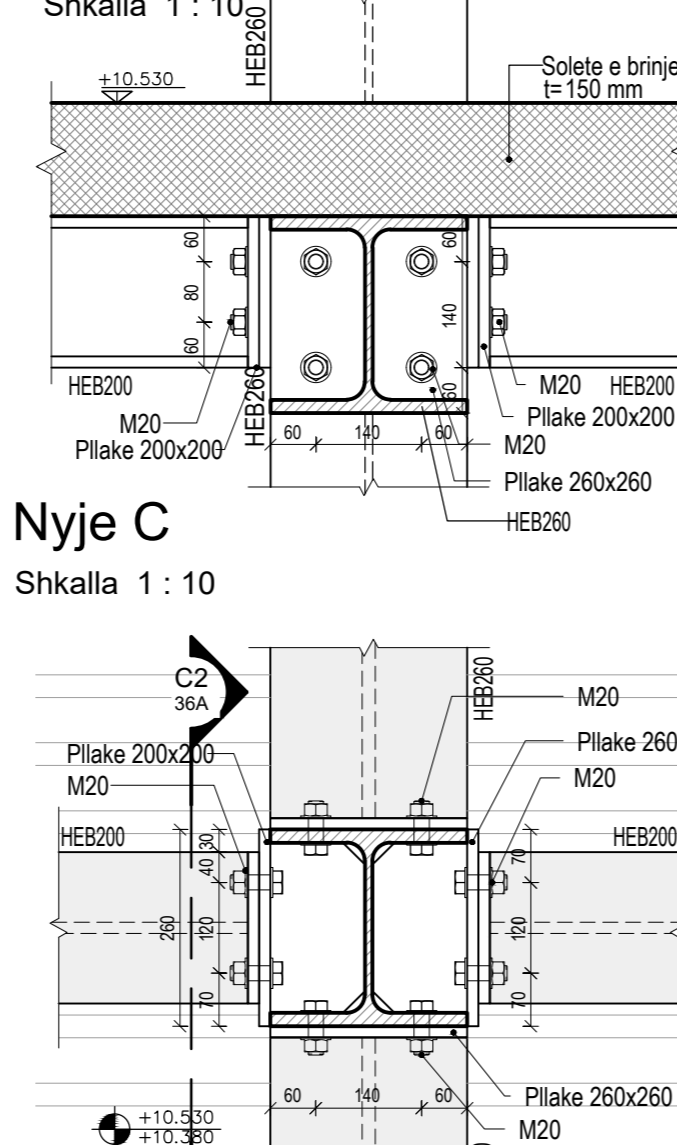
Nyje B
Shkalla 1 : 10



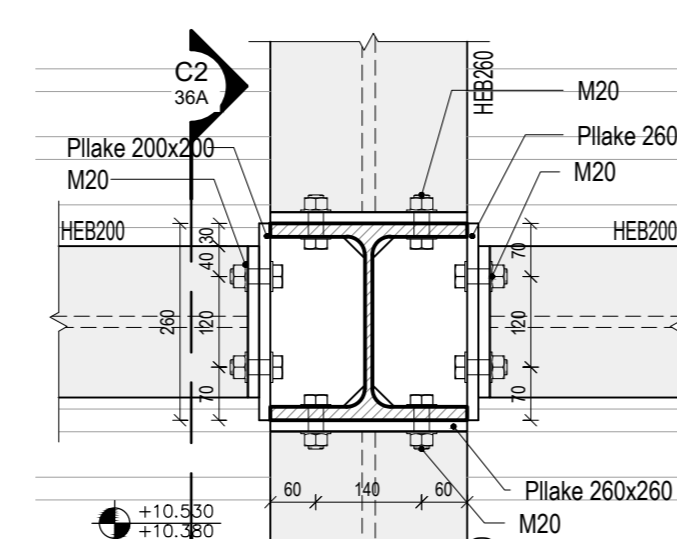
Prerje B1-B1
Shkalla 1 : 10



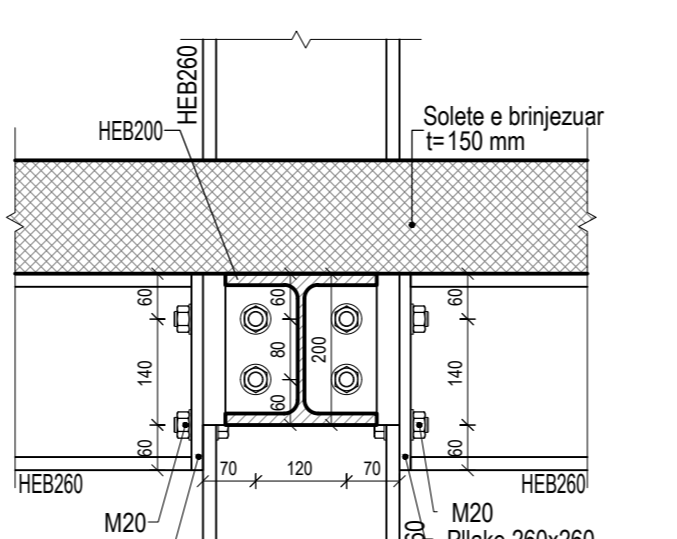
Prerje C1-C1
Shkalla 1 : 10



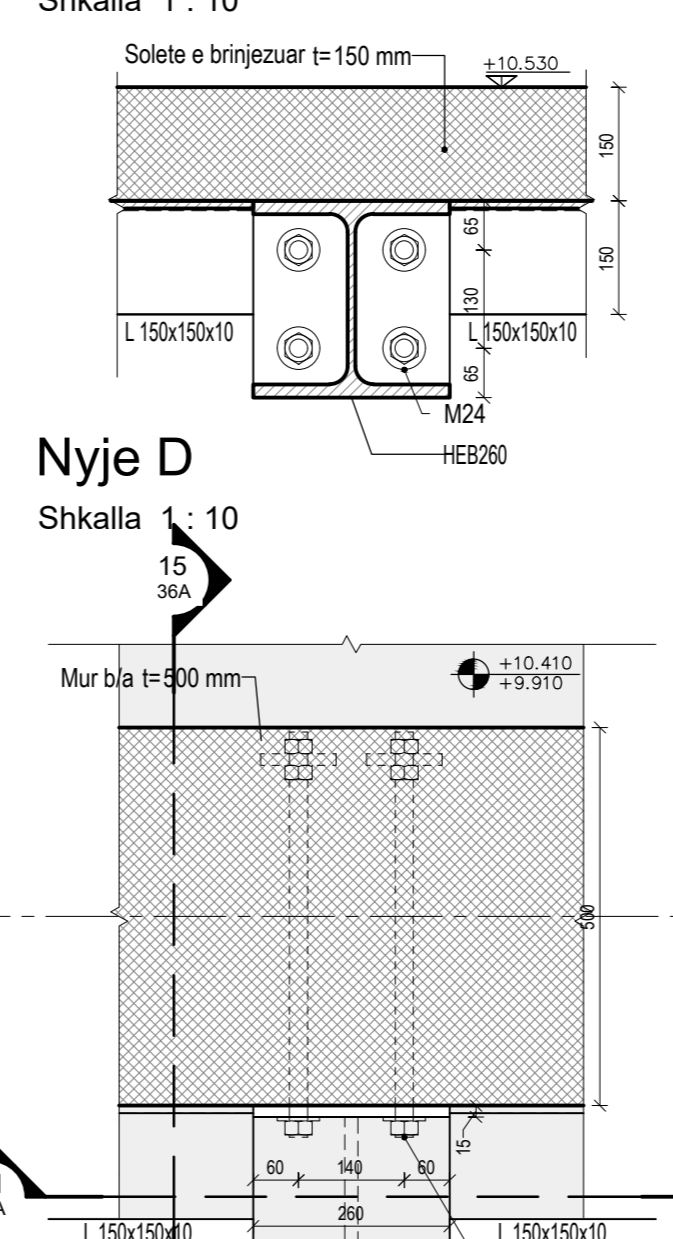
Nyje C
Shkalla 1 : 10



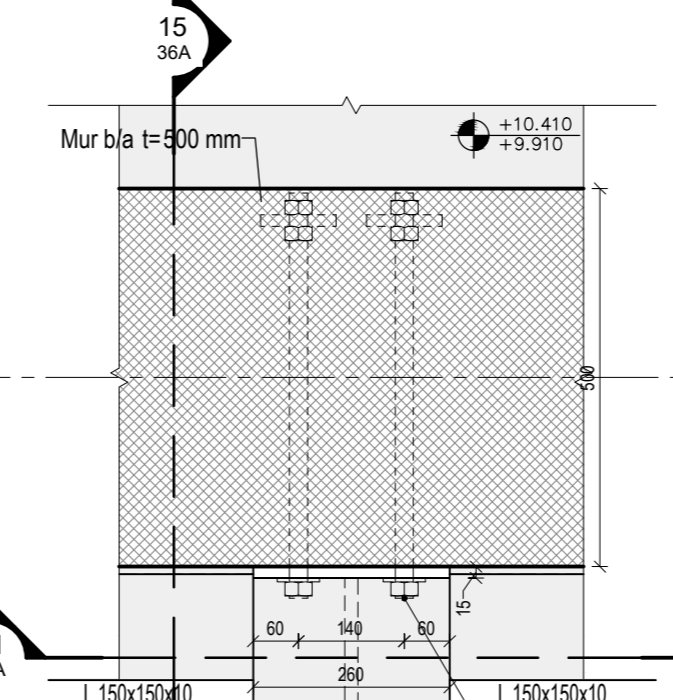
Prerje C2-C2
Shkalla 1 : 10



Prerje D1-D1
Shkalla 1 : 10



Nyje D
Shkalla 1 : 10



Nodo D sezione D2
Shkalla 1 : 10

